

SkyLine Premium Combi steamer 6x1/1GN, LPG

ARTIKEL _____

MODEL _____

NAAM _____

SIS _____

AIA _____



217860 (ECOG61B2H0)

COMBI STEAMER 6x
1/1-40GN, stoomboiler,
dubbele glasdeur,
tiptoetsen, SkyClean
reiniging, LPG, 230V-50-1N

Omschrijving

Product Nr.

Combi steamer SkyLine Premium voor 6x 1/1-40GN, met tiptoets bediening. Stoomboiler met 100% vochtverzadiging, geregeld door een lambda sensor. OptiFlow lucht circulatie met 5 ventilator snelheden van 300 tot 1500 tpm. Automatisch SkyClean reiniging systeem met geïntegreerde ontkalking van de stoomboiler, 5 automatische cycli van 54 tot 180 minuten. Handmatig: zelf in te stellen bereidingswijze, convectie (25 - 300°C), combi (25 - 300°C), stoom (100°C), lage temperatuur stoom (25 - 99°C), oververhitte stoom (101 - 130°C). Geprogrammeerd: programmeerbaar met 100 programma's, elk voor 4 bereidingsfasen. EcoDelta cooking, warmhoud programma, regeneratie programma. Kerntemperatuurmeter met 1 voeler. Half vermogen stand. Automatisch voor verwarmen en automatisch terugkoelen van de ovenruimte. USB poort voor uitwisseling van programma's en HACCP. Vervaardigd van roestvrijstaal AISI304, rondom geïsoleerd. Naadloze ovenruimte met afgeronde hoeken en led verlichting. Rechts draaiende deur met geventileerd dubbel glas en scharnierende binnenruit, deurgreep voor elleboog opening bij volle handen. Condens opvanggoot onder de deur met automatische afvoer. Uitneembare geleiderrekken met 6 paar geleiders, 67 mm afstand, kantel beveiliging. Automatisch service diagnose systeem. IPX5 waterdicht.

Uitvoering

- Digitaal bedieningspaneel met LED verlichte tiptoetsen en geleide selectie.
- Ingebouwde stoom generator voor een exacte vochtigheidsgraad en temperatuur controle overeenkomstig de ingestelde waarden.
- De Lambda sensor garandeert een werkelijke vochtigheidsregeling met automatische herkenning van de hoeveelheid en het formaat van het voedsel, voor een constante kwaliteit.
- Droge, hete convectie cyclus (25°C - 300°C), perfect voor bereidingen met lage vochtigheid.
- Combi cyclus (25°C - 300°C), gecombineerde convectie warmte met stoom voor een bereiding met gecontroleerde vochtigheid, dit versnelt het kookproces en reduceert gewichtsverlies.
- Lage temperatuur stoom (25°C - 99°C), perfect voor sous-vide, regeneratie en delicate bereiding.
Stoom (100°C), voor vis, schaaldieren en groente.
Hoge temperatuur stoom (101°C - 130°C).
- EcoDelta Cooking, bereiding met de kerntemperatuursensor, met een vast ingesteld temperatuurverschil tussen de kern van het product en de ovenruimte.
- Programma voor regeneratie, perfect voor banketten met borden of opwarmen op gastronom platen.
- Geprogrammeerde bereiding: tot 100 recepten kunnen opgeslagen worden in het geheugen van de oven, zodat iedere keer opnieuw exact dezelfde bereiding gebruikt wordt. Bereiding tot 4-stappen is mogelijk.
- Ventilator met 5 snelheden van 300 tot 1500 tpm en omgekeerde draairichting voor optimale product gelijkheid. De ventilator stopt binnen 5 seconden na openen van de deur.
- Voorzien van een 1-punts kerntemperatuurmeter.
- Automatische functies voor voorverwarming en snelle afkoeling.
- SkyClean, ingebouwd automatisch zelfreinigingssysteem met geïntegreerde ontkalking van de stoom generator. 5 automatische cycli (zacht, gemiddeld, krachtig, extra krachtig, alleen spoelen).
- Voor het SkyClean reinigingssysteem zijn drie verschillende chemicaliën mogelijk: vast, vloeibaar (vereist een optionele accessoire) en enzymatic.
- GreaseOut: voorbereid voor een geïntegreerd vet afvoer en opvang systeem voor een veilige werking (aangepast onderstel is leverbaar als optionele accessoire).
- USB poort voor het downloaden van HACCP gegevens, kookprogramma's voor algemeen

Goedkeuring

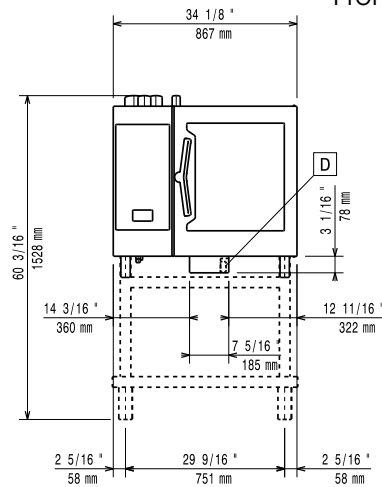
gebruik en configuraties. De USB poort is tevens voor toepassing van de sous-vide kerntemperatuursensor (optionele accessoire).

- Voorbereid voor connectiviteit voor realtime toegang tot aangesloten apparaten voor HACCP monitoring op afstand (optionele accessoire noodzakelijk).
- Back-up modus met zelfdiagnose wordt automatisch geactiveerd wanneer er een storing is, om ineffectieve tijd te vermijden.
- Capaciteit: 6 platen 1/1GN.
- Voorbereid voor aansluiting op apparatuur voor remote en gegevens monitoring (hiervoor is een optionele accessoire benodigd, raadpleeg de firma voor meer gegevens).
- OptiFlow lucht distributie systeem voor een maximaal resultaat bij koelen/verwarmen voor egaliteit en temperatuur controle dankzij het speciale ontwerp van de kamer.

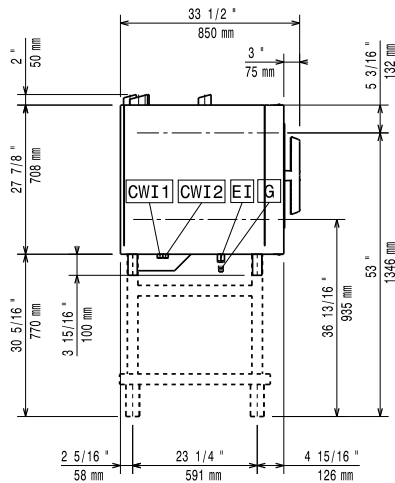
Constructie

- Deur met dubbelwandig thermoglas en ventilatie openingen om de buitenruit koel te houden. Scharnierende binnenruit voor eenvoudige reiniging.
- Naadloze hygiënische binnenruimte met rondom afgeronde hoeken voor eenvoudig schoonmaken.
- Volledige constructie van roestvrijstaal AISI304.
- Toegang op het front naar de sturelektronica voor makkelijke service.
- IPX5 gecertificeerd waterdicht voor makkelijk schoonmaken.
- Uitgevoerd met een 1/1 GN geleiderrek met 67 mm geleiderafstand.

Front aanzicht

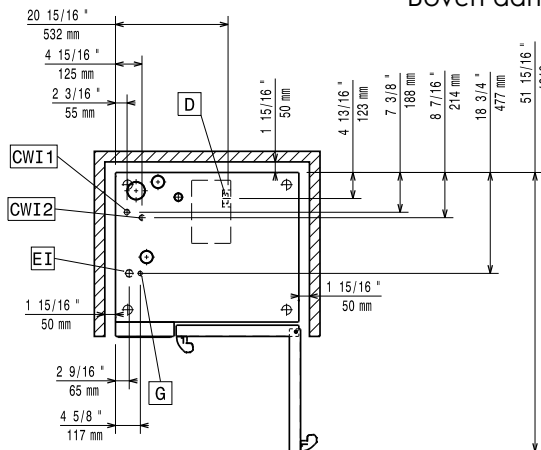


Zij aanzicht



- | | |
|----------------------------|------------------------------|
| CWI1 = Koud water invoer 1 | EI = Elektrische aansluiting |
| CWI2 = Koud water invoer 2 | G = Gas aansluiting |
| D = Afvoer | |
| DO = Overloop afvoerpijp | |

Boven aanzicht



Elektra

| | | |
|---|---------------------|----------------------|
| Voltage | 217860 (ECOG61B2H0) | 220-240 V/1 ph/50 Hz |
| Amperage | | 5 A |
| Aangesloten vermogen | | 1.1 kW |
| Aansluiting vereist via een werkschakelaar of een wandcontactdoos met stekker. | | |

Gas

| | |
|----------------------------------|-----------|
| Gas vermogen | 19 kW |
| Standaard gas toelevering | LPG, G31 |
| Gas aansluiting ISO 7/1 | 1/2" MNPT |

Water

| | |
|--|---------|
| Water aansluiting CWI1-CWI2 | 3/4" |
| Water hardheid | 2-5 °dH |
| Water druk, min/max | 1-6 bar |
| Afvoer aansluiting D | 50mm |
| Electrolux Professional adviseert het gebruik van behandeld water, gebaseerd op het testen van de lokale water condities. | |

Zie de handleiding van de oven voor gedetailleerde informatie over de vereiste water kwaliteit.

| | |
|---------------------------------------|-----------|
| Max. water toevoer temperatuur | 30 °C |
| Chloriden | <17 ppm |
| Water geleidbaarheid | >50 µS/cm |

Opstelling

| | |
|---|--|
| Vrije ruimte rondom de oven | 5 cm aan de achterzijde en de rechter zijde. |
| Aanbevolen vrije ruimte voor service werkzaamheden | 50 cm aan de linker zijde. |

Capaciteit

| | |
|---------------------------------|--------------|
| Aantal Gastronorm bakken | 6x 1/1-40 GN |
| Geleider afstand | 67 mm |
| Maximale belading | 30 kg |

Algemene gegevens

| | |
|--------------------------------------|--------------------|
| Draairichting deur | Rechts draaiend |
| Externe afmetingen, lengte | 867 mm |
| Externe afmetingen, breedte | 775 mm |
| Externe afmetingen, hoogte | 808 mm |
| Gewicht, netto | 132 kg |
| Convectie | X |
| Stomen | X |
| Combi hete lucht-stoom | X |
| Cook and Hold | X |
| Luchtvochtigheid controle | X |
| Regeneratie | X |
| Lage temperatuur stomen | X |
| Kerntemperatuur meter | X |
| Automatisch reiniging systeem | X |
| Aantal ventilator snelheden | 5 (300 - 1500 tpm) |
| Waterdichtheid index | IPX5 |

Duurzaamheid

| | |
|----------------------|---------|
| Geluidsniveau | <68 dBA |
|----------------------|---------|

Meegeleverde accessoires

- 1 stuks Adapter voor rookgasafvoer bij ombouw van aardgas naar LPG, voor 6x1/1GN en 6x 2/1GN ovens PNC 922706

Optionele accessoires

- OMGEKEERDE OSMOSE UNIT, inclusief separaat actief kool filter, water 5 - 35° C, voor frontlader en doorschuif afwasmachines met atmosferische boiler en ovens PNC 864388
- WATERONTHARDINGSFILTER, STEAM1200, inclusief filterpatroon en watermeter. Voor combi steamers PNC 920003
- WATERONTHARDINGSFILTER, inclusief filterpatroon en watermeter. Voor 6&10x 1/1GN ovens met beperkt stoomverbruik, minder dan 2 uur per dag vol stoom gebruik PNC 920004
- AUTOMATISCHE WATERONTHARDER 8 liter, capaciteit 1500 lt/uur, roestvrijstalen omkasting met roestvrijstalen harscylinder, elektronische besturing, koud water 4 - 30°C, voor combi steamers PNC 921305
- WIELENSET, 2 bok- en 2 geremde zwenkwielen Ø125 mm, voor onderstel SkyLine oven 6&10x 1/1GN en 6&10x 2/1GN (niet voor gedemonteerd onderstel) PNC 922003
- 2 ROOSTERS 1/1GN, roestvrijstaal AISI304 PNC 922017
- 2 REKKEN 1/1GN met opstaande beugels voor 8 kippen van 1,2 kg, roestvrijstaal AISI304 PNC 922036
- ROOSTER 1/1GN, roestvrijstaal AISI304 PNC 922062
- REK 1/2GN met opstaande beugels voor 4 kippen van 1,2 kg, roestvrijstaal AISI304 PNC 922086
- SLANG met HANDDOUCHE, met afsluitkraan en ophangbeugel aan zijkant oven PNC 922171
- BAKPLAAT 400x600 mm, gegolfd voor 5 stokbroden, geperforeerd aluminium met siliconen coating PNC 922189
- BAKPLAAT bakkerijnorm 400x600 mm, met 4 opstaande randen, geperforeerd aluminium PNC 922190
- BAKPLAAT bakkerijnorm 400x600 mm, met 4 opstaande randen, aluminium PNC 922191
- 2 OVEN FRITUUR MANDEN 1/1-40GN, roestvrijstaal AISI304 PNC 922239
- ROOSTER, bakkerijnorm 400x600 mm, roestvrijstaal AISI304 PNC 922264
- DEURGREEP MET VEILIGHEIDSSTAND, 2-staps deuropening voor SkyLine ovens 6&10x 1/1GN, 6&10x 2/1GN PNC 922265
- REK 1/1GN met opstaande beugels voor 8 kippen van 1,2 kg, roestvrijstaal AISI304 PNC 922266
- RVS VETVANGSCHAAL 1/1GN, 100 mm diep, met aftapkraan en deksel met verdiepte rand en centrale opening, voor 1/1GN oven PNC 922321
- KEBAB REK 1/1GN MET 4 LANGE PENNEN, roestvrijstaal AISI304, voor 1/1GN oven PNC 922324
- KEBAB REK 1/1GN, roestvrijstaal AISI304, voor 4 lange of 6 korte penne, zonder penne PNC 922326
- 4 LANGE KEBAB PENNEN, roestvrijstaal AISI304, voor plaatsing op kebab rek, voor 1/1GN oven PNC 922327
- ROOKAPPARAAT VOLCANO voor plaatsing in LW en CW oven, roestvrijstaal AISI304, voor gebruik met houtsplinters en kruiden PNC 922338
- OPHANGHAAK VOOR GROTER VLEES, met twee haken voor het vlees, zoals eend, kalkoen, speenvarken, spare ribs PNC 922348
- SET VAN 4 STELPOTEN MET FLENS, roestvrijstaal, hoogte verstelling 100-130 mm, voor tafelbevestiging van de SkyLine oven 6&10x 1/1GN, 6&10x 2/1GN PNC 922351
- REK 1/1GN met opstaande beugels voor 8 eenden van 1,8 kg, roestvrijstaal AISI304 PNC 922362
- GELEIDERSET 4x 1/1GN voor ongemonteerd onderstel SkyLine oven 6&10x 1/1GN PNC 922382
- WANDREK VOOR ZEEPCONTAINER, roestvrijstalen open uitvoering met montageplaat, voor SkyLine oven PNC 922386
- KERNTEMPERATUURMETER VOOR SOUS VIDE, éénpunts, voor aansluiting op USB poort van de SkyLine oven PNC 922390
- BELADINGREK voor 6x 1/1-40GN, 65 mm geleiderafstand, inrijdbaar voor SkyLine oven 6x 1/1GN PNC 922600
- BELADINGREK voor 5x 1/1-65GN, 80 mm geleiderafstand, inrijdbaar voor SkyLine oven 6x 1/1GN PNC 922606
- BELADINGREK voor 5x bakkerijnorm 400x600 mm, 80 mm geleiderafstand, inrijdbaar voor SkyLine oven 6x 1/1GN PNC 922607
- BODEMRAIL inclusief losse handgreep voor in- en uitrijden van verrijdbare beladingrekken, voor SkyLine ovens 6&10x 1/1GN PNC 922610
- OPEN ONDERSTEL met bodemchap en geleiderset 6x 1/1GN, voor SkyLine oven 6x en 10x 1/1GN PNC 922612
- GESLOTEN ONDERSTEL met 2 draaideuren en geleiderset 6x 1/1GN, voor SkyLine oven 6x en 10x 1/1GN PNC 922614
- WARMKAST ONDERSTEL met 2 draaideuren, geleiderset 6x 1/1GN of bakkerijnorm 400x600 mm, temperatuur 30-80°C, bevochtiging, voor SkyLine oven 6x en 10x 1/1GN PNC 922615
- POMPENSET voor externe vloeibare zeep- en naspoelmiddel, inclusief aansluitslangen, voor SkyLine oven 6&10x 1/1GN en 6&10x 2/1GN PNC 922618
- TROLLEY MET 2 VETOPVANGBAKKEN, afvoer aansluiting met afsluiter, voor gesloten onderstel SkyLine ovens 6&10x 1/1GN en 6&10x 2/1GN PNC 922619
- STAPELSET voor 2 gas SkyLine ovens, 2x 6x1/1GN, hoogte 150 mm PNC 922622
- STAPELSET voor 2 gas SkyLine ovens, 6x1/1GN op 10x1/1GN, hoogte 150 mm PNC 922623

- BELADINGWAGEN voor verrijdbare beladingrekken, voor SkyLine oven 6x en 10x 1/1GN en SkyChill blastchiller 50-50 kg PNC 922626
- BELADINGWAGEN voor 2 gestapelde SkyLine ovens 6x 1/1GN op verhogingsframe, voor de beladingrekken van beide ovens PNC 922628
- BELADINGWAGEN voor 2 gestapelde SkyLine ovens 6x 1/1GN of 6x 1/1GN op 10x 1/1GN, voor de beladingrekken van beide ovens PNC 922630
- VERHOGINGSFRAME OP STELPOTEN, voor 2 gestapelde SkyLine 6x1/1GN ovens of 6x1/1GN oven met afzuigkap, geeft 250 mm extra hoogte PNC 922632
- VERHOGINGSFRAME OP 4 ZWENKWIELEN, voor 2 gestapelde SkyLine 6x1/1GN ovens, geeft 250 mm extra hoogte PNC 922635
- AFVOER BUIZENSET Ø 50 mm, roestvrijstaal, voor SkyLine ovens 6&10x1/1GN en 6&10x2/1GN PNC 922636
- AFVOER BUIZENSET Ø 50 mm, kunststof, voor SkyLine ovens 6&10x1/1GN en 6&10x2/1GN PNC 922637
- 2 VETOPVANGBAKKEN, afvoer aansluiting met afsluiter, voor open onderstel SkyLine ovens 6&10x 1/1GN en 6&10x 2/1GN PNC 922639
- MUURCONSOLE voor Skyline 6x 1/1GN oven PNC 922643
- DROOGPLAAT 1/1-20GN, geperforeerde bodem, speciaal voor het drogen van fruit, vlees of vis PNC 922651
- DROOGPLAAT 1/1GN, VLAK, geperforeerd, speciaal voor het drogen van fruit, vlees of vis PNC 922652
- OPEN ONDERSTEL, ONGEMONTEERD, met bodemschap, voor SkyLine oven 6&10x 1/1GN PNC 922653
- 2 GELEIDERREKKEN voor 5x bakkerijnorm 400x600 mm, 80 mm geleiderafstand, voor SkyLine oven 6x 1/1GN PNC 922655
- OPEN FRAME voor toren opstelling SkyLine 6x1/1GN oven op 7&15 kg crosswise blastchiller-freezer PNC 922657
- HITTESCHILD, dubbelwandig roestvrijstaal, voor gestapelde SkyLine ovens 6x 1/1GN op 6x 1/1GN PNC 922660
- HITTESCHILD, dubbelwandig roestvrijstaal, voor gestapelde SkyLine ovens 6x 1/1GN op 10x 1/1GN PNC 922661
- HITTESCHILD, dubbelwandig roestvrijstaal, voor SkyLine oven 6x 1/1GN PNC 922662
- GASOVEN OMBOUWSET van AARDGAS naar LPG, voor SkyLine oven PNC 922670
- GASOVEN OMBOUWSET van LPG naar AARDGAS, voor SkyLine oven PNC 922671
- ROOKGAS CONDENSOR voor gasverwarmde SkyLine ovens, voorkomt condens vorming in de rookgasafvoer PNC 922678
- 2 GELEIDERREKKEN voor 4x 1/1-65GN en 4x bakkerijnorm 400x600 mm, 80 mm geleiderafstand, voor SkyLine oven 6x 1/1GN PNC 922684
- BEUGELSET voor vastzetten van de oven aan de muur PNC 922687
- GELEIDERSET 6x 1/1GN voor onderstel SkyLine oven 6&10x 1/1GN PNC 922690
- SET VAN 4 STELPOTEN, zwarte afdekking, hoogte verstelling 100-115mm, voor plaatsing SkyLine oven 6&10x 1/1GN, 6&10x 2/1GN op een tafelblad PNC 922693
- WIFI BOARD (NIU) voor inbouw in ESR afwasmachine, SkyLine oven en/of SkyChill blastchiller, noodzakelijk bij een SkyDuo connectie PNC 922695
- ETHERNET board (NIU-LAN) voor oven en korventransportmachines. PNC 922696
- REK VOOR ZEEPCONTAINER in open onderstel SkyLine oven 6&10x 1/1GN en 6&10x 2/1GN PNC 922699
- GELEIDERSET 6x bakkerijnorm 400x600 mm voor onderstel SkyLine oven 6&10x 1/1GN PNC 922702
- WIELENSET, 2 bok- en 2 geremde zwenkwielen Ø80 mm, met bevestigingsblokken, voor 2 gestapelde SkyLine ovens 6&10x 1/1GN en 6&10x 2/1GN PNC 922704
- Adapter voor rookgasafvoer bij ombouw van aardgas naar LPG, voor 6x1/1GN en 6x 2/1GN ovens PNC 922706
- BRAADSPIT voor LAM of SPEENVARKEN (tot 12 kg), voor SkyLine 6&10x 1/1GN oven PNC 922709
- OVEN GRILL 1/1GN, aluminium raster grillstaven met anti-aanbak coating PNC 922713
- HOUDER VOOR KERNTEMPERATUURMETER IN VLOEISTOF PNC 922714
- AFZUIGKAP voor opbouw op SkyLine oven 6&10x 1/1GN, ingebouwde ventilator, automatische toerenregeling, roestvrijstaal AISI304, rvs labyrint filters, 1600 m3/uur, voor aansluiting op extern afzuigkanaal PNC 922728
- AFZUIGKAP voor opbouw op 2 gestapelde SkyLine ovens 6&10x 1/1GN, ingebouwde ventilator, automatische toerenregeling, roestvrijstaal AISI304, rvs labyrint filters, 1600 m3/uur, voor aansluiting op extern afzuigkanaal PNC 922732
- AFZUIGKAP voor opbouw op SkyLine oven 6&10x 1/1GN, roestvrijstaal AISI304, rvs labyrint filters, 1600 m3/uur, voor aansluiting op extern afzuigkanaal en externe ventilator PNC 922733
- AFZUIGKAP voor opbouw op gestapelde SkyLine ovens 6&10x 1/1GN, roestvrijstaal AISI304, rvs labyrint filters, 1600 m3/uur, voor aansluiting op extern afzuigkanaal en externe ventilator PNC 922737
- 2 GELEIDERREKKEN voor 5x 1/1-65GN, 85 mm geleiderafstand, voor SkyLine oven 6x 1/1GN PNC 922740

- SET VAN 4 HOGE STELPOTEN, roestvrijstaal, hoogte verstelling 230-290 mm, voor plaatsing SkyLine oven 6&10x 1/1GN, 6&10x 2/1GN op een tafelblad PNC 922745
- OVENPAN 1/1-100GN voor static combi bereiding PNC 922746
- OVEN BAKPLAAT BAKKERIJNORM 400x600 mm, VLAK-GERIBD, tweezijdig te gebruiken, met anti-aanbak coating PNC 922747
- TROLLEY VOOR 2 VET OPVANGBAKKEN, voor SkyLine ovens 6&10x 1/1GN en 6&10x 2/1GN PNC 922752
- TOEVOER WATERDRUK REDUCTIEKLEP PNC 922773
- VERLENGING VOOR CONDENSPIJP OP DE OVEN, 370 mm PNC 922776
- BAKPLAAT 1/1-20GN, aluminium met anti aanbak coating en afgeronde hoeken PNC 925000
- BAKPLAAT 1/1-40GN, aluminium met anti aanbak coating en afgeronde hoeken PNC 925001
- BAKPLAAT 1/1-60GN, aluminium met anti aanbak coating en afgeronde hoeken PNC 925002
- OVEN BAKPLAAT 1/1GN, VLAK-GERIBD, tweezijdig te gebruiken, met anti-aanbak coating PNC 925003
- OVEN GRILL 1/1GN, aluminium rechte grillstaven met anti-aanbak coating PNC 925004
- BAKPLAAT 1/1GN met 8 VERDIEPTE BAKRINGEN, voor eieren, omeletten, pannenkoekjes of hamburgers, aluminium met anti-aanbak coating PNC 925005
- BAKPLAAT 1/1GN, aluminium, vlak, lange zijden met opstaande randen PNC 925006
- BAKPLAAT 1/1GN, gegolfd voor 4 stokbroden, geperforeerd aluminium met siliconen coating PNC 925007
- REK 1/1GN met opstaande pennen voor 28 aardappelen of maiskolven, roestvrijstaal AISI304 PNC 925008
- BAKPLAAT 1/2-20GN, aluminium met anti aanbak coating en afgeronde hoeken PNC 925009
- BAKPLAAT 1/2-40GN, aluminium met anti aanbak coating en afgeronde hoeken PNC 925010
- BAKPLAAT 1/2-60GN, aluminium met anti aanbak coating en afgeronde hoeken PNC 925011
- AANPASSINGSSET voor SkyLine oven 6&10x 1/1GN op air-o-steam onderstel PNC 930217

Aanbevolen chemicalien

- C25-SPOEL- EN ONTHARDINGSTABLETTEN; 50 STUKS VAN 30 GR PNC 0S2394
- C22-REINIGINGSTABLETTEN; 100 STUKS VAN 65 GR ADR & IMDG Limited Quantity PNC 0S2395